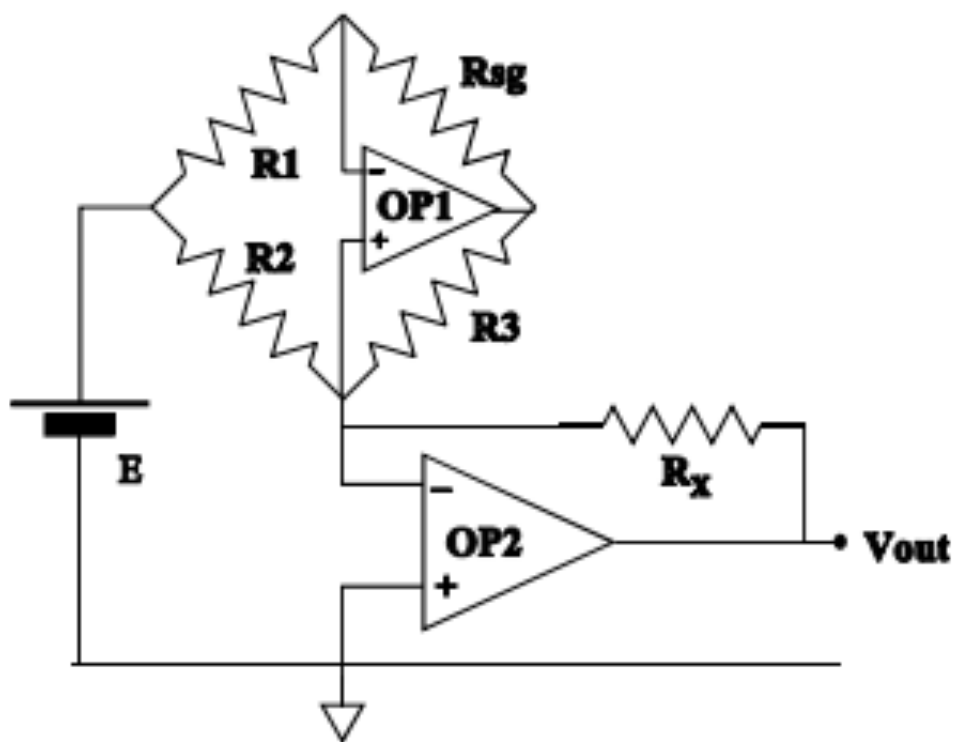


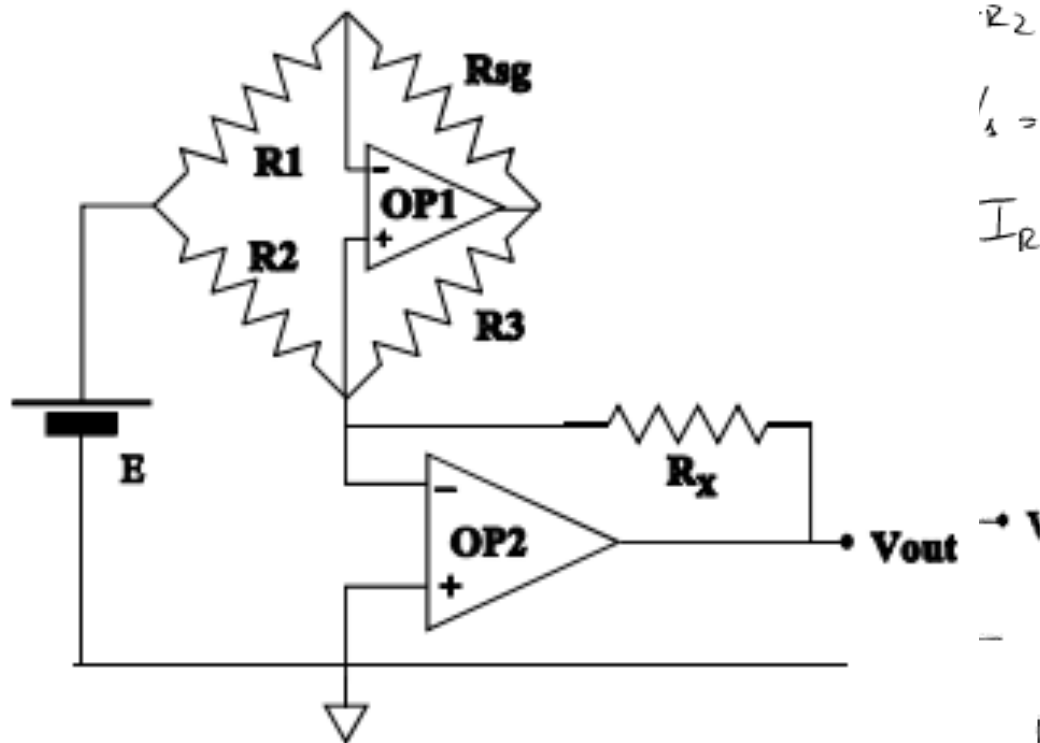
Sensori fisici Esercitazione 7

Strain gage

Con riferimento alla figura, R_1 e R_2 valgono $1000\ \Omega$, $R_3=100\ \Omega$, R_{sg} è uno strain-gage la cui resistenza presenta un TCR nullo, un fattore di gage $G = 2$, e un valore di resistenza a deformazione nulla pari a $100\ \Omega$. Gli amplificatori operazionali OP1 e OP2 sono ideali. Si sa inoltre che $E = 5V$. Calcolare il valore di R_x tale che per una deformazione di $1000\ \mu\varepsilon$ si abbia un'uscita di $100\ mV$.



Soluzione.



$$R_{SG} = R_0 (1 + G_F E) \quad \text{e} \quad R_0 = R_3$$

$$\rightarrow V_{out} = \frac{E R_x}{R_1} (1 + G_F E - 1) = \left| \frac{E R_x}{R_1} \cdot G_F E \right|$$

$$V_{out} = -R_x I_{Rx} \quad ; \quad I_{Rx} = I_{R2} + I_{R3}$$

$$I_{R2} = \frac{E}{R_2} \quad ; \quad I_{R3} = \frac{V_1}{R_3}$$

$$V_1 = -I_{RSG} \cdot R_{SG} = -\frac{E}{R_1} \cdot R_{SG}$$

$$I_{Rx} = \frac{E}{R_2} - \frac{E}{R_1} \cdot \frac{R_{SG}}{R_3}$$

$$V_{out} = -R_x \left[\frac{E}{R_2} - \frac{E}{R_1} \cdot \frac{R_{SG}}{R_3} \right]$$

$$out = E R_x \left(\frac{R_{SG}}{R_1 \cdot R_3} - \frac{1}{R_2} \right)$$

to che $R_1 = R_2$

$$\left| V_{out} = \frac{E R_x}{R_1} \left(\frac{R_{SG}}{R_3} - 1 \right) \right|$$

Soluzione. La resistenza dello strain gage può essere espressa come: $R_{sg} = R_0 \cdot (1 + G\varepsilon)$, dove ε , è la deformazione e $R_0 = 100 \Omega$ è la resistenza per deformazione nulla. Risolvendo il circuito con il metodo del corto circuito virtuale si ottiene la seguente espressione per la tensione di uscita:

$$V_u = \frac{ER_x}{R_1} G\varepsilon$$

Sostituendo la deformazione $\varepsilon = 10^{-3}$ e imponendo che la V_u sia pari a 100 mV si ottiene: $R_x = 10 \text{ k}$.

