

Sensori temp. Esercitazione 2

Sia dato un termistore NTC con $R(T_0)=500 \text{ Ohm}$, $T_0 = 20 \text{ °C}$ e $B=5000 \text{ K}$.

Il sensore viene utilizzato per misurare la temperatura interna di un paziente. Si consideri il corpo avente capacità termica infinita. La resistenza termica tra sensore e corpo è stimabile in R_T di 80 K W^{-1} . Il termistore viene alimentato con una corrente di 3mA . La temperatura del corpo sotto esame è 36.5°C .

- 1) Si determini la temperatura misurata dal sensore e l'errore di auto-riscaldamento.
- 2) Quanto leggerebbe un termistore linearizzato intorno a 37 C ?

Risoluzione

Quesito 1

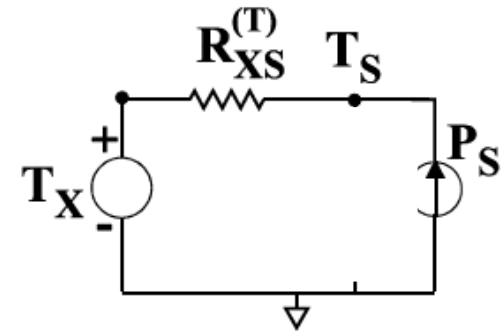
Legge del Termistore NTC

$$R(T_x) = R_0 \exp\left(B\left(\frac{1}{T_x} - \frac{1}{T_0}\right)\right) \quad T \text{ gradi Kelvin}$$

equazione linearizzata

$$R(T) = R(T_x) \left(1 + TCR \cdot (T - T_x)\right)$$

dove $TCR(T_x) = -\frac{B}{T_x^2}$



Linearizzazione

$$R(T_x) = 201.31 \text{ Ohm}$$

$$TCR(36.5) = -B/T^2 = -0.052 \text{ K}^{-1}$$

Risoluzione

Quesito 1

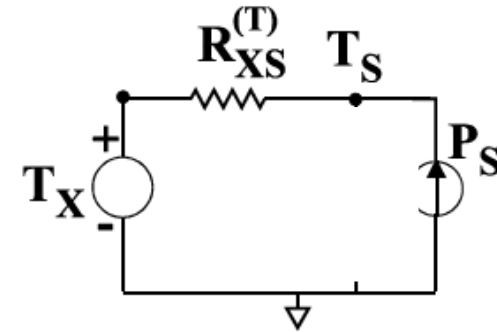
$$\Delta T = T_s - T_x = R_{XS}^T P_s = R_{XS}^T \cdot R(T_s) \cdot I^2$$

$$\Delta T = T_s - T_x = R_{XS}^T \cdot R(T_x) \left(1 + TCR \cdot (T_s - T_x)\right) \cdot I^2$$

$$\Delta T = R_{XS}^T \cdot R(T_x) \left(1 + TCR \cdot \Delta T\right) \cdot I^2$$

$$\Delta T = \frac{R_{XS}^T \cdot R(T_x) \cdot I^2}{1 - R_{XS}^T \cdot TCR \cdot R(T_x) \cdot I^2} = 0.14 \text{ C}$$

$$T_s = \Delta T + T_x = 36.64 \text{ C}$$



Sostituendo i valori determinati in precedenza

$$R(T_x) = 201.31 \text{ Ohm}$$

$$TCR = -B/T^2 = -0.052 \text{ K}^{-1}$$

Risoluzione

- Quesito 2

- $T_0 = 20 \text{ }^\circ\text{C} = 293\text{K}$, $T_1 = 37\text{C} = 310\text{K}$

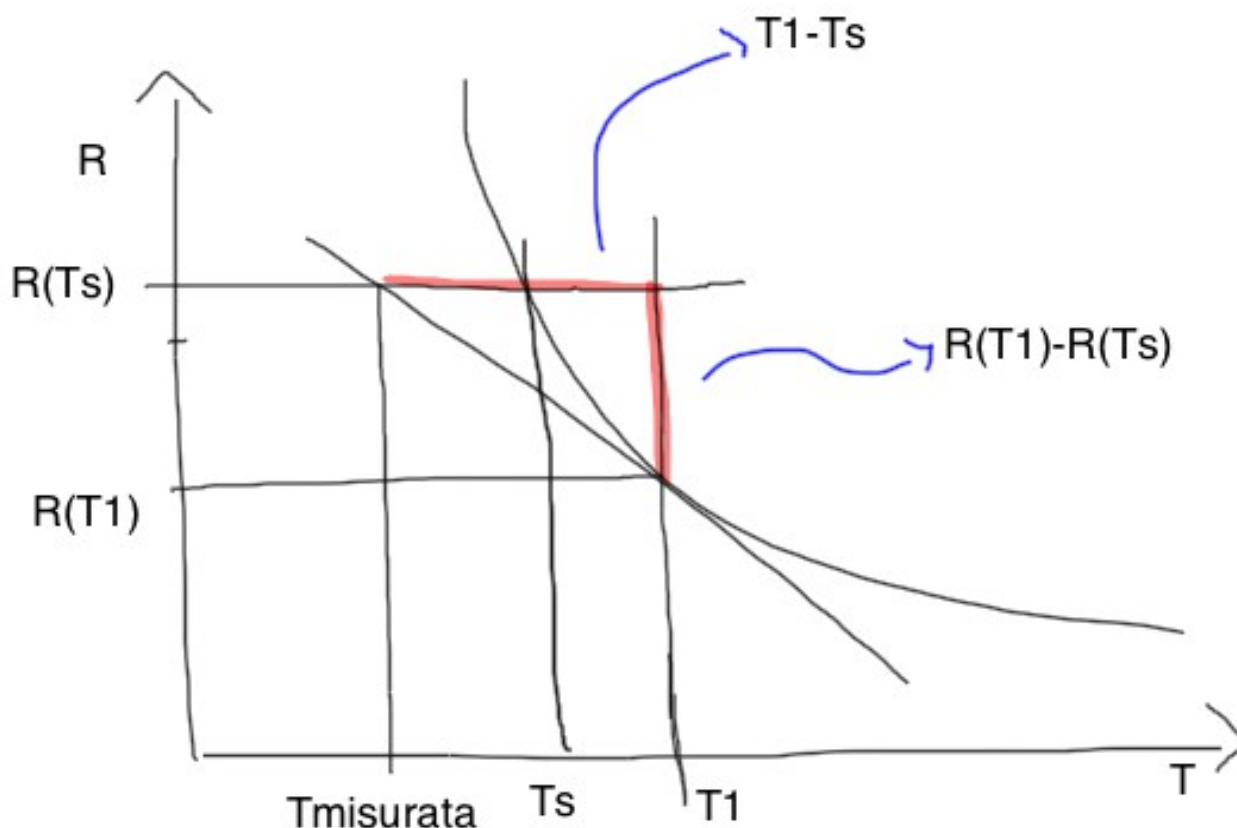
- Linearizzo il sensore attorno a T_1 e ottengo la seguente caratteristica lineare

$$R(T) = R(T_1)(1 + \text{TCR}(T_1)(T - T_1))$$

- Dove $R(T_1) = R(T_0)\exp(B(1/T_1 - 1/T_0)) = 196.13\text{Ohm}$

- $\text{TCR}(37^\circ\text{C}) = -(B/T_1^2) = -0.052\text{K}^{-1}$

Risoluzione



Pendenza curva $TCR \cdot R(T1)$

$$(R(T1) - R(Ts)) / (T1 - T_{\text{misurata}}) = TCR \cdot R(T1)$$

Quindi posso calcolare quanto mi discosto dalla curva esponenziale quando linearizzo
 $T1 - T_{\text{misurata}} = (R(T1) - R(Ts)) / (TCR \cdot R(T1))$

Risoluzione

- Quesito 2

- Per la temperatura $T_s=36.64$ la resistenza del sensore sarà $R(T_s)=199.805\text{Ohm}$

- $R(T_1)-R(T_s)=196.13-199.805=-3.675\text{ Ohm}$

- $R(T_1)*TCR(T_1)=-10.204\text{ Ohm/C}$

- $T_1-T_{\text{misurata}}=-3.72/(-10.199)=+0.365\text{C}$

- $T_{\text{misurata}}=T_1-0.365=37-0.365=36.635$

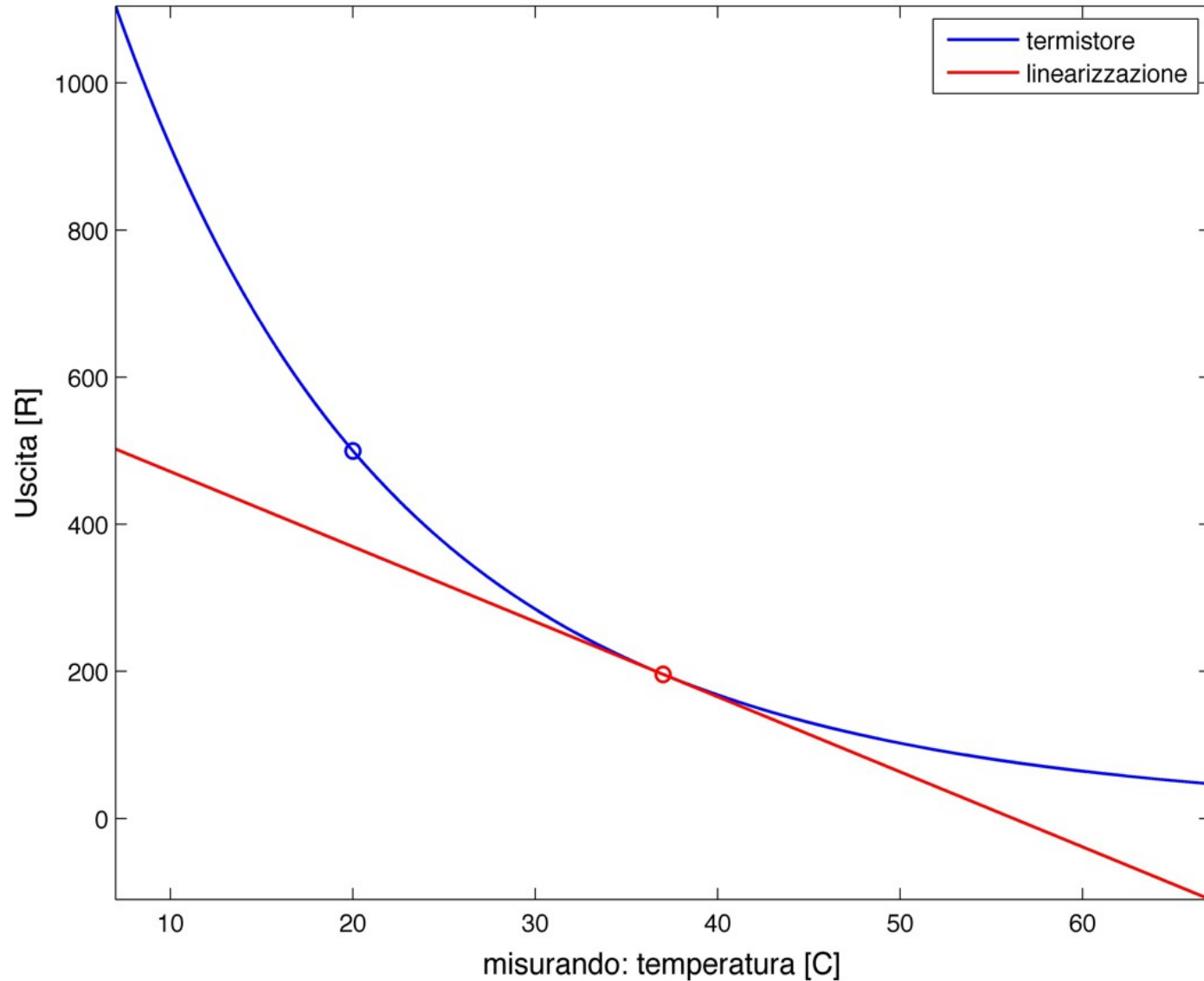
Somma auto
Riscaldamento +
Non linearità.



T_s-T_{misurata}
Non linearità

Risoluzione

- Rappresentazione curva NTC (esponenziale) e linearizzazione sul punto di lavoro



Risoluzione

- Rappresentazione dettagliata nel range di T [35:39]°C

