

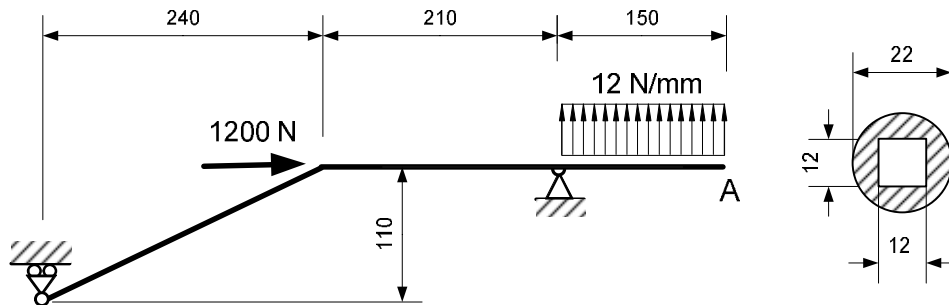
CORSO DI FONDAMENTI DI COSTRUZIONI MECCANICHE

PROVA SCRITTA 19 gennaio 2011

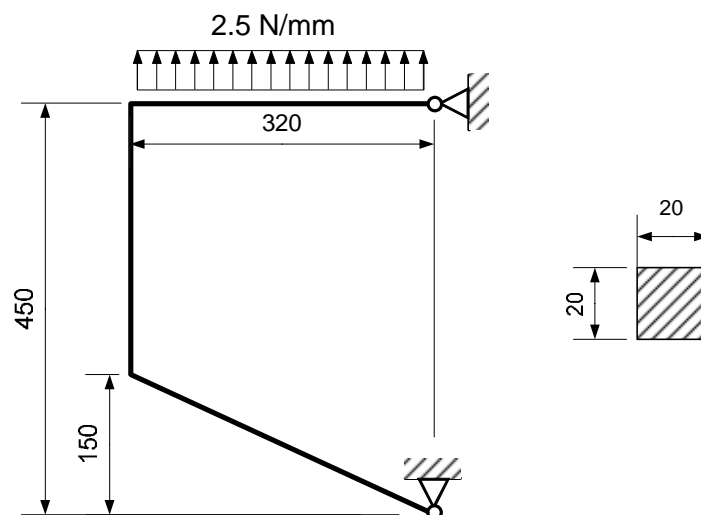
Nome _____ -- N. matricola _____

1) Data la struttura di figura (acciaio; $E = 210 \cdot 10^3$ MPa) si richiede :

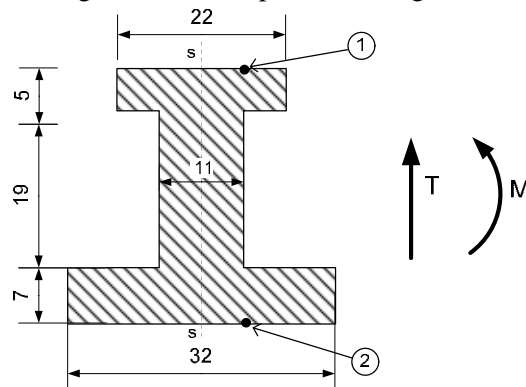
- il calcolo della rotazione della linea d'asse in A;
- il tracciamento dei diagrammi delle azioni interne (M, N, T).
- il calcolo dello sforzo σ massimo positivo e dello sforzo σ massimo negativo nella sezione sollecitata dal momento flettente più elevato in valore assoluto;



2) Data la struttura in acciaio ($E = 210 \cdot 10^3$ MPa) schematizzata in figura, ricavare le equazioni delle azioni interne (M, N e T) e tracciarne i diagrammi.



3) La sezione riportata in figura è soggetta ad un momento flettente $M = 320$ Nm e ad un'azione di taglio $T = 18$ kN, agenti su un piano di sollecitazione verticale avente come traccia l'asse s-s. Calcolare gli sforzi σ nei punti 1 e 2 e gli sforzi τ all'asse neutro.



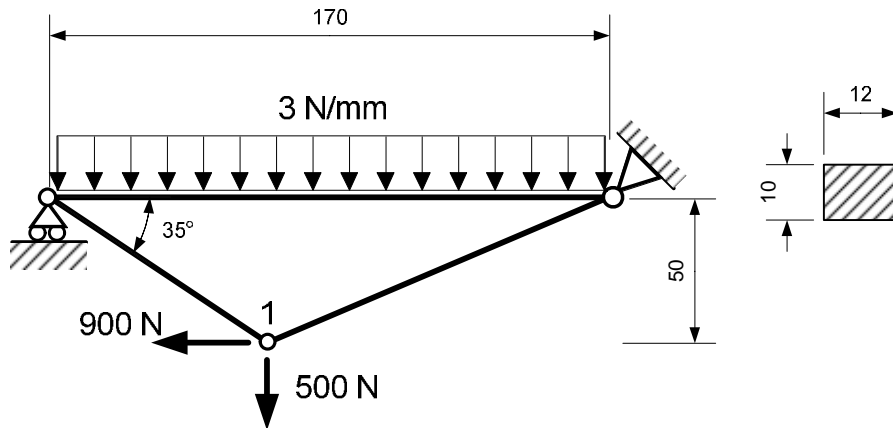
CORSO DI FONDAMENTI DI COSTRUZIONI MECCANICHE

PROVA SCRITTA 2 febbraio 2011

Nome : _____ N. matricola : _____

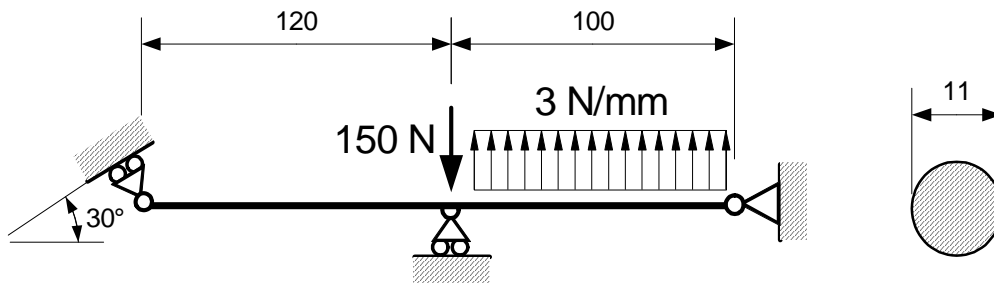
1) Data la struttura di figura composta da travi in alluminio ($E = 70 \cdot 10^9 \text{ Pa}$)

- ricavare le equazioni delle azioni interne (M, N, T)
- tracciarne i diagrammi
- calcolare lo spostamento orizzontale della cerniera 1
- Calcolare lo sforzo massimo positivo σ nella struttura.

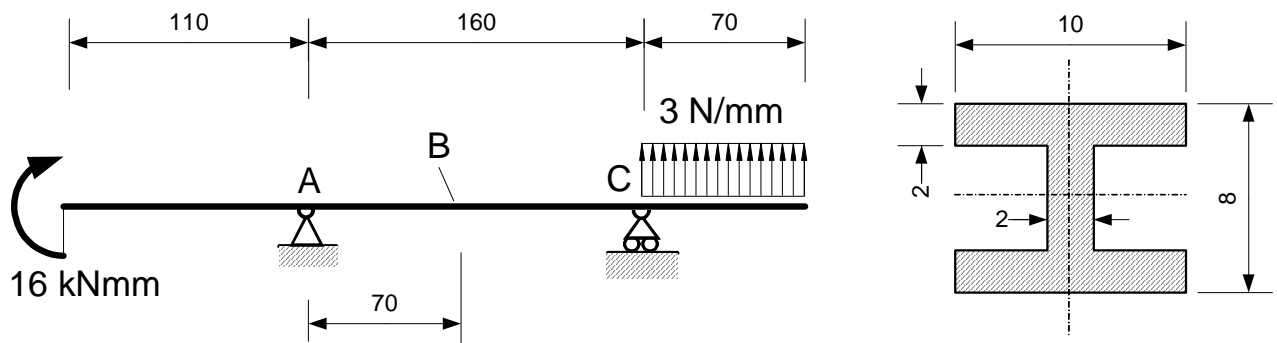


2) Calcolare le equazioni delle azioni interne della struttura di figura e tracciarne i diagrammi

Materiale: acciaio; $E = 210 \text{ GPa}$.



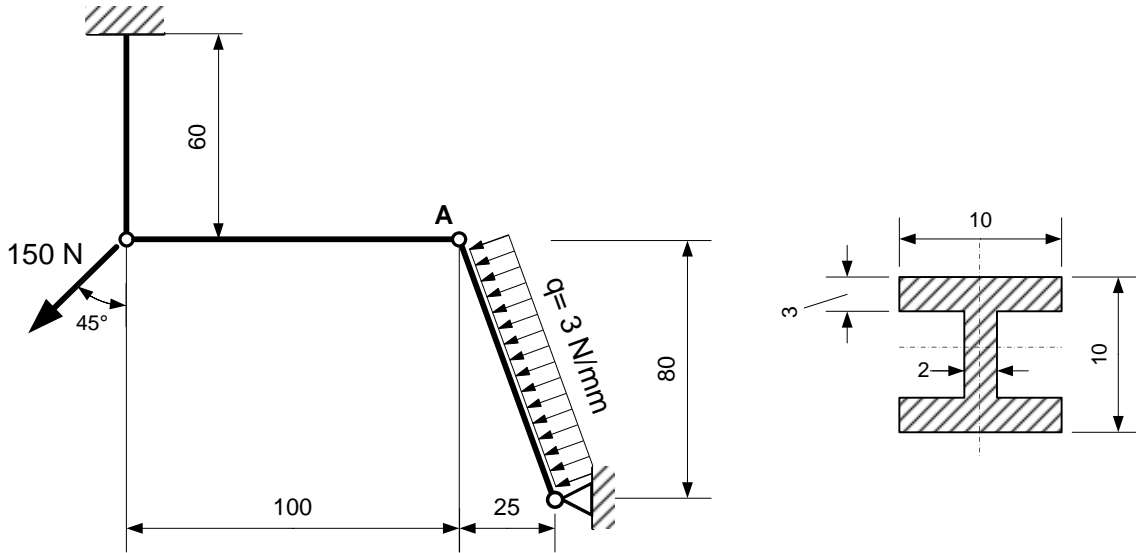
3) Utilizzando il metodo della linea elastica, calcolare l'equazione della deformata del tratto AC e lo spostamento verticale del punto B della struttura di figura (Materiale : Acciaio ; $E = 210 \text{ GPa}$).



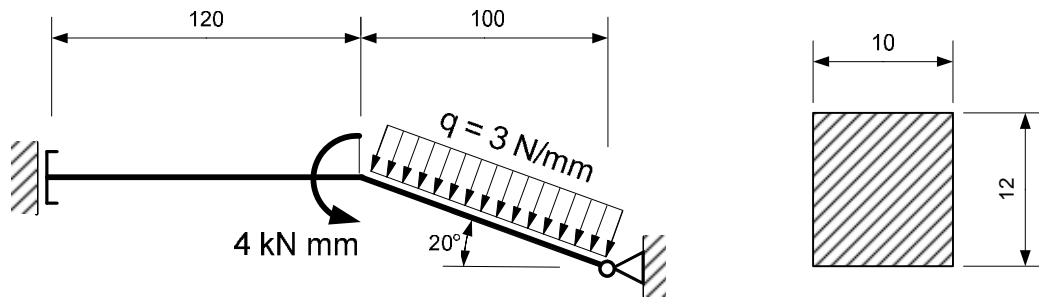
CORSO DI FONDAMENTI DI COSTRUZIONI MECCANICHE
PROVA SCRITTA 16 febbraio 2011

Nome : _____ N. matricola : _____

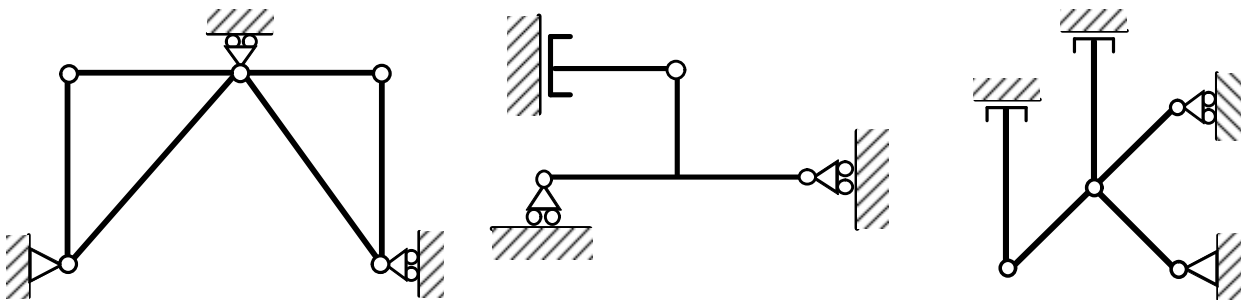
- 1) Data la struttura di figura in acciaio ($E = 210 \text{ GPa}$), si richiede :
- il calcolo dello spostamento orizzontale (in mm) del punto A della struttura.
 - il tracciamento dei diagrammi delle azioni interne.
 - il calcolo dello sforzo σ massimo (positivo) nella struttura.



- 2) Data la struttura di figura (acciaio: $E = 205 \cdot 10^9 \text{ Pa}$) si richiede di ricavare le equazioni delle azioni interne, di tracciarne i diagrammi e di calcolare lo sforzo σ massimo (positivo) nella struttura.



- 3) Per ciascuna struttura assegnata, si richiede la classificazione, con le opportune giustificazioni, della struttura dal punto di vista cinematico (labile o non labile).

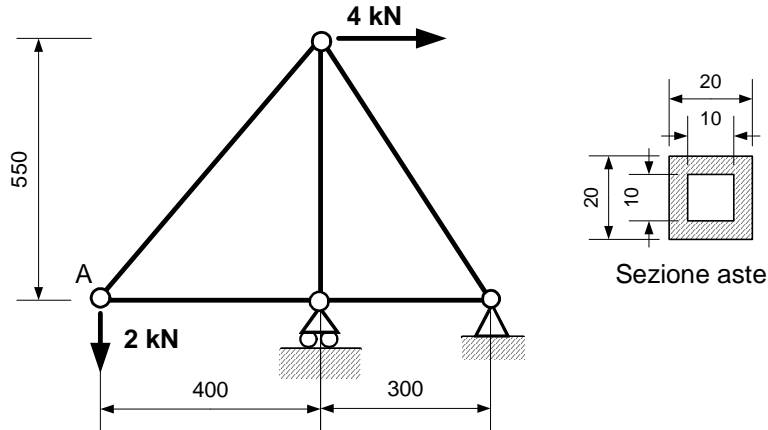


CORSO DI FONDAMENTI DI COSTRUZIONI MECCANICHE

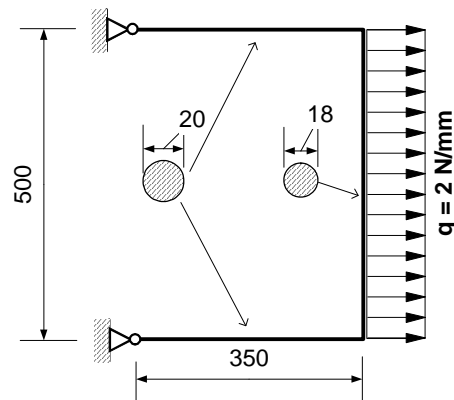
PROVA SCRITTA 10 giugno 2011

1) Data la struttura in acciaio ($E = 205 \text{ GPa}$) realizzata con aste incernierate agli estremi, si richiede :

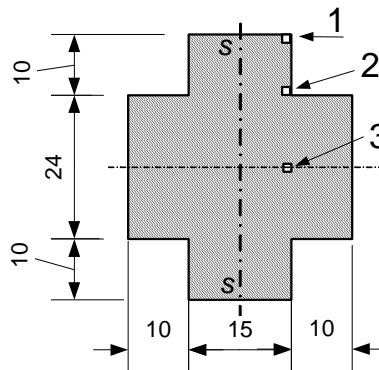
- il calcolo dello spostamento verticale della cerniera A.
- il tracciamento dei diagrammi delle azioni interne.



2) Data la struttura di figura (Acciaio; $E = 205 \text{ GPa}$), ricavare le equazioni delle azioni interne (M, N e T) e tracciarne i diagrammi.



3). La sezione riportata in figura è soggetta ad un momento flettente $M = 500 \text{ Nm}$ e ad un'azione di taglio $T = 40 \text{ kN}$, agenti su un piano di sollecitazione verticale e baricentrico (asse s-s in figura). Calcolare gli sforzi σ e τ (in valore assoluto) nei punti 1, 2 e 3.

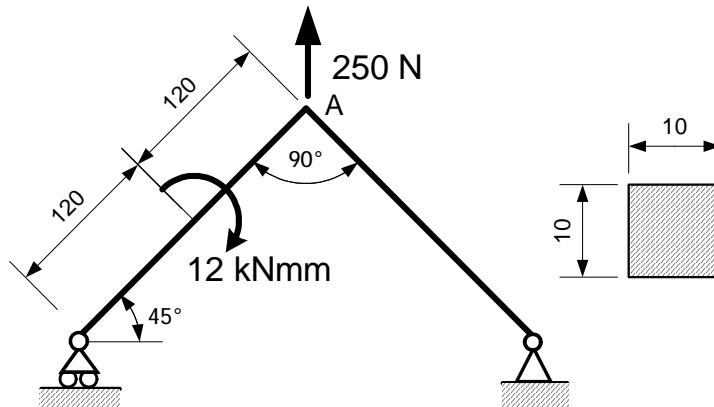


CORSO DI FONDAMENTI DI COSTRUZIONI MECCANICHE

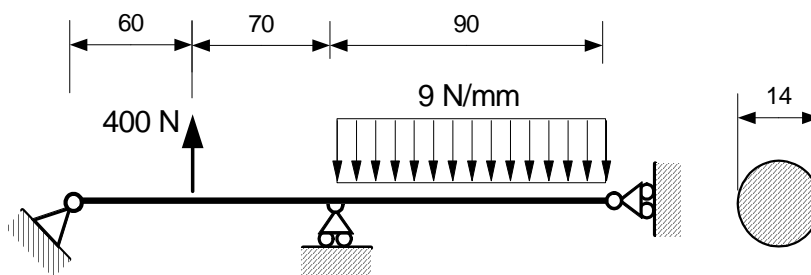
PROVA SCRITTA 24 giugno 2011

Nome _____ N. matricola _____

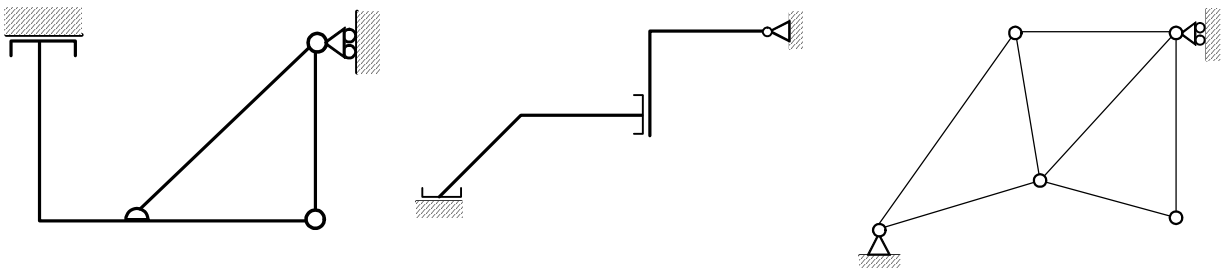
- 1) Data la struttura di figura (Acciaio; $E = 210 \text{ GPa}$), si richiede :
- il calcolo della rotazione (in gradi) della linea d'asse della struttura nel punto A.
 - il tracciamento dei diagrammi delle azioni interne.
 - il calcolo dello sforzo massimo (positivo) σ nella struttura.



- 2) Data la struttura di figura (Alluminio; $E = 70 \text{ GPa}$), ricavare le equazioni delle azioni interne (M, N e T) e tracciarne i diagrammi.



- 3) Per ciascuna struttura assegnata, si richiede la classificazione, con le opportune giustificazioni, della struttura dal punto di vista cinematico (labile o non labile).

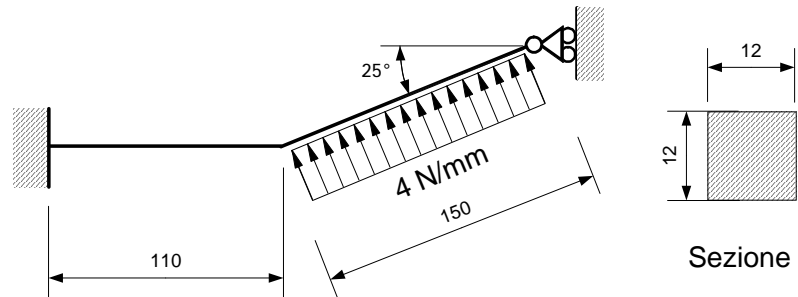


CORSO DI FONDAMENTI DI COSTRUZIONI MECCANICHE

PROVA SCRITTA 15 luglio 2011

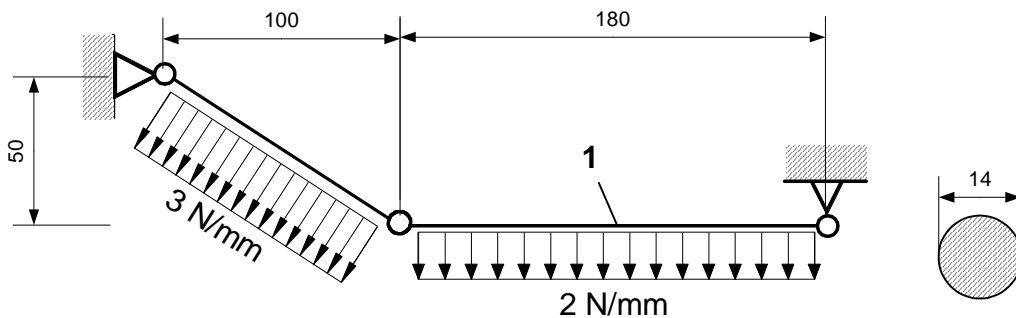
Nome _____ N. matricola _____

1) Data la struttura di figura in acciaio ($E = 210 \text{ GPa}$), si richiede il tracciamento dei diagrammi delle azioni interne M , N e T .



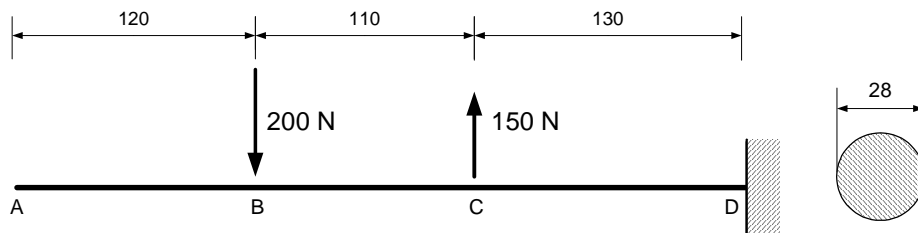
2) Data la struttura di figura in alluminio ($E = 75 \text{ GPa}$), si richiede :

- il calcolo dello spostamento verticale δ della mezzeria della trave orizzontale (punto 1);
- il calcolo degli sforzi σ massimi e minimi della sezione in corrispondenza della sezione 1;
- il tracciamento dei diagrammi delle azioni interne (M , N , T).



3) Data la trave di figura, si richiede di determinare l'equazione della deformata della struttura nel tratto CD utilizzando l'equazione della linea elastica e di calcolarne lo spostamento verticale (in mm) in C .

Materiale : acciaio ($E=210 \text{ GPa}$)

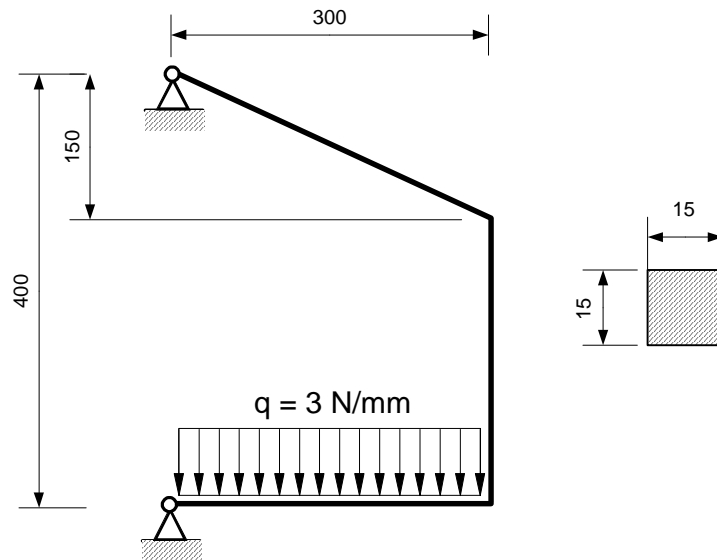


CORSO DI FONDAMENTI DI COSTRUZIONI MECCANICHE

PROVA SCRITTA 9 settembre 2011

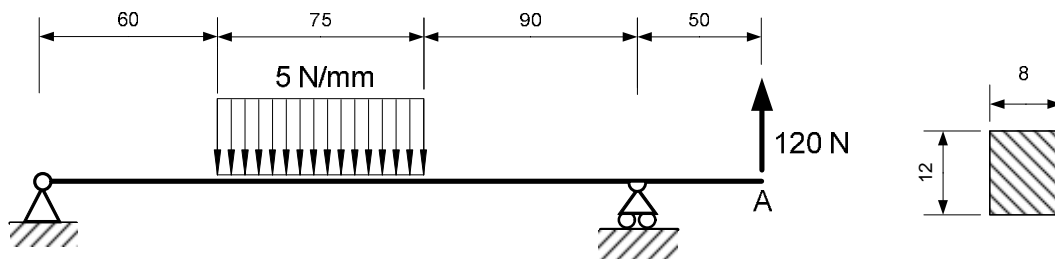
Nome _____ N. matricola _____

1) Data la struttura in acciaio ($E = 210 \text{ GPa}$) schematizzata in figura, ricavare le equazioni delle azioni interne (M , N e T) e tracciarne i diagrammi.



2) Data la trave di figura realizzata in acciaio ($E = 210 \text{ GPa}$), si richiede :

- il tracciamento dei diagrammi delle azioni interne M , N e T .
- il calcolo dell'angolo di rotazione (in gradi) dell'asse della trave nel punto A.
- il calcolo dello sforzo σ massimo positivo nella struttura.



3) La sezione di figura è soggetta ad una forza di taglio $T = 15 \text{ kN}$ che agisce lungo l'asse di simmetria verticale. Calcolare lo sforzo massimo τ nella sezione.

